

# 機種別のセット方法

MV-02 MV-03

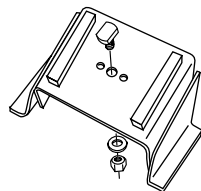
## SANYO (ゴリラ)

NV-40, NV-40V, NV-30, NV-321, NV-41, NV-P4, NV-PW58  
 NV-PS5, NV-43, NV-45V, NV-350, NV-440, NV-441, NV-355  
 NV-DK700, NV-DK750, NV-PW700, NV-DK751, NV-DK755  
 NV-DVC3, NV-DK770, NV-DVC2, NV-HD500

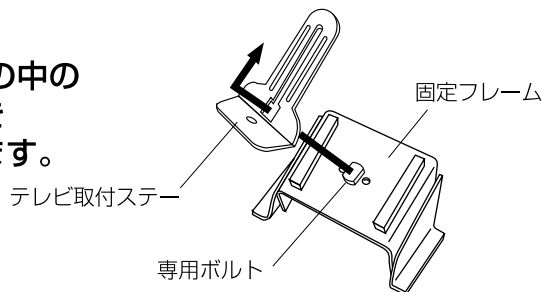
## KENWOOD (NAVIトモ) EZ-200P, EZ-201P, EZ-202P, EZ-300VP

12mmのスパナとコインをご用意下さい。

1. 「専用ボルト」を「固定フレーム」の中央に取付けます。

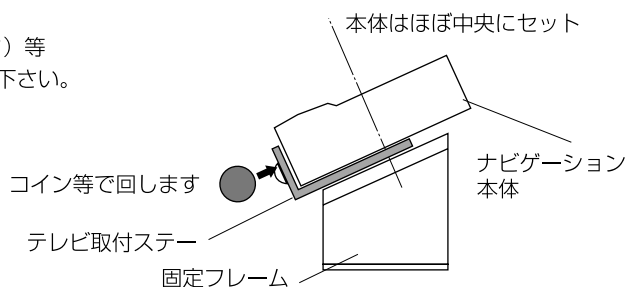


2. ナビゲーション側に、付属の車載取付キットの中の「テレビ取付ステー」を「専用ボルト」に通します。

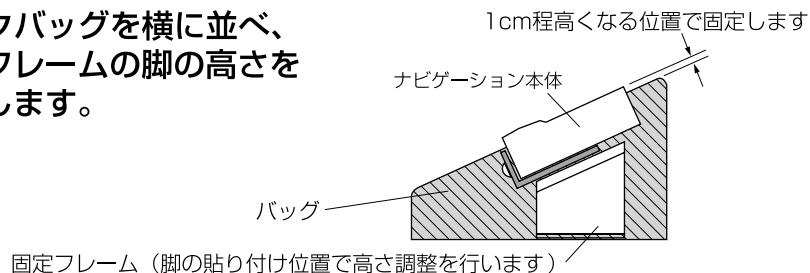


3. ナビゲーション本体をテレビ取付ステーに固定します。

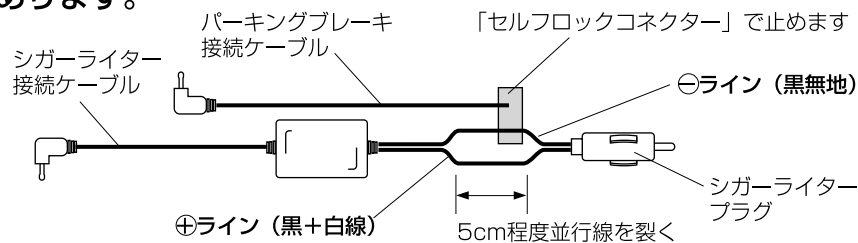
この時に、本体に地図のCD-ROM (地図ディスク) 等が入っているようにして下さい。



4. タンクバッグを横に並べ、固定フレームの脚の高さを調整します。



5. 「パーキングブレーキ接続ケーブル」を「シガーライター接続ケーブル」のマイナスラインにナビ側付属の「セルフロックコネクタ」で接続します。これを行わないと操作できないことがあります。



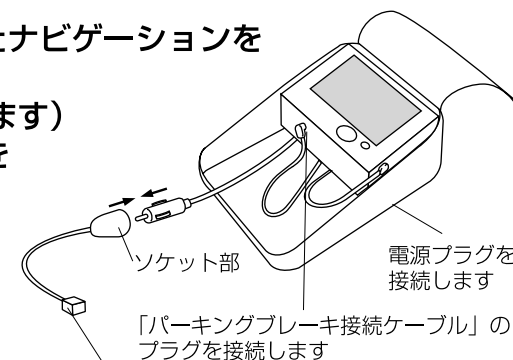
6. バッグの中央奥に「シガーライター接続ケーブル」をセットします。各プラグは手前に引き出しておき、あとのコードは束ねておきます。



7. 固定フレームにセットしたナビゲーションをバッグの奥へ固定します。(脚のベルクロで固定されます) 電源コードセットのソケットをシガーライタープラグと接続します。

ソケット部は付属ベルクロ(オス側)を利用して、中央部に固定できます。

防水コネクタ部で切り離しておきます



8. 仕切板を付け、ファスナーを閉めて形を整えます。

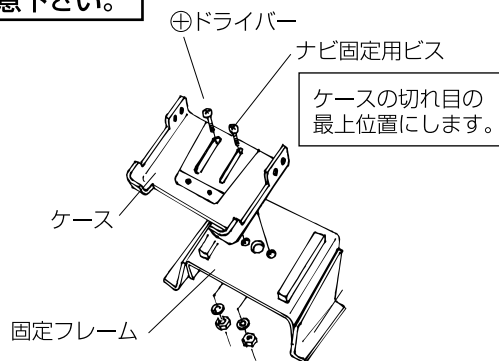


**SANYO(ゴリラ)** NV-DVD1, NV-60, NV-621, NV-P6, NV-71, NV-70, NV-PW78  
 NV-P7, NV-DVD2, NV-DV22, NV-DVD3, NV-DV33, NV-DV34  
 NV-DV300, NV-DVD25, NV-DX850, NV-DVD83, NV-DV310  
 NV-DVD65A, NV-DV900, NV-P107JT, NV-DX851  
 NV-DV100(※1)

※1: 別売の車載取付けキット(NVP-T100)が必要です。

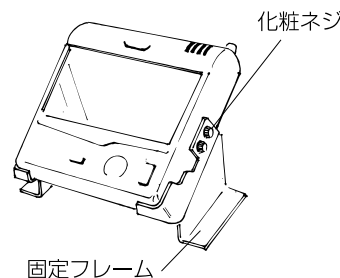
⊕ドライバーと7mmのスパナをご用意下さい。

1. ナビゲーション側付属の「ケース」を固定フレームに「ナビ固定用ビス」で取付けます。

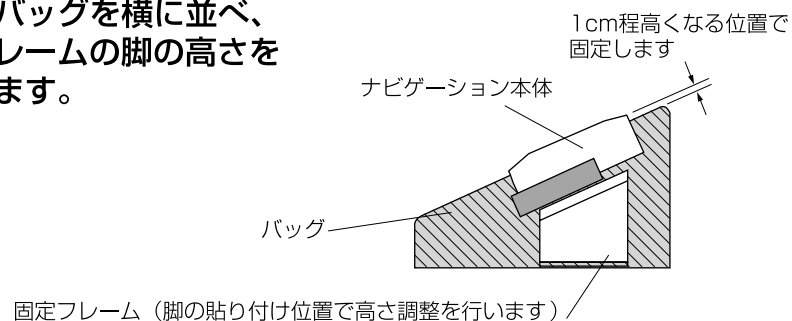


2. ナビゲーション本体を差し込み、「化粧ネジ」で固定します。

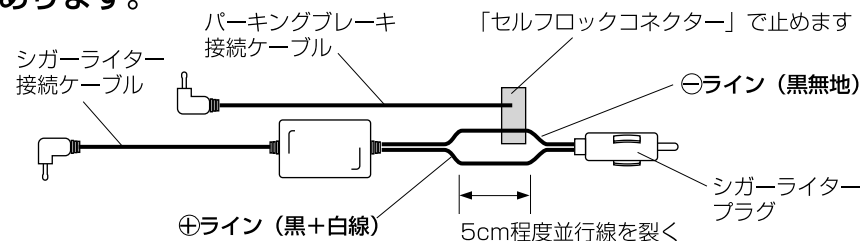
この時に、本体に地図のCD-ROM(地図ディスク)等が入っているようにして下さい。



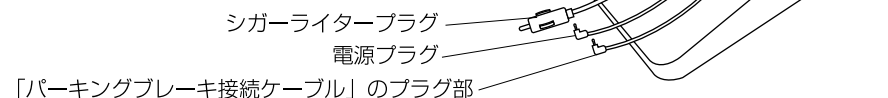
3. タンクバッグを横に並べ、固定フレームの脚の高さを調整します。



4. 「パーキングブレーキ接続ケーブル」を「シガーライター接続ケーブル」のマイナスラインにナビ側付属の「セルフロックコネクター」で接続します。これを行わないと操作できないことがあります。



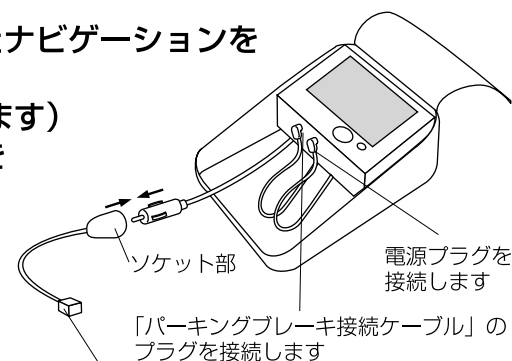
5. バッグの中央奥に「12V-24Vシガーライター接続ケーブル」をセットします。各プラグは手前に引き出しておき、あとのコードは束ねておきます。



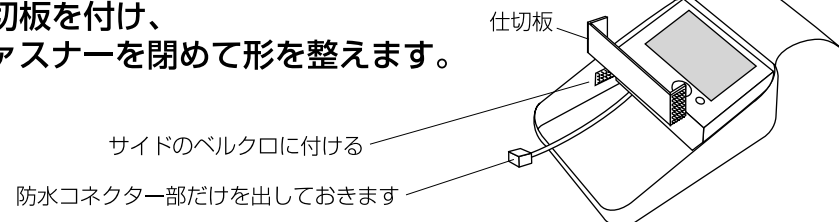
6. 固定フレームにセットしたナビゲーションをバッグの奥へ固定します。(脚のベルクロで固定されます)電源コードセットのソケットをシガーライタープラグと接続します。

ソケット部は付属ベルクロ(オス側)を利用して、中央部に固定できます。

防水コネクター部で切り離しておきます



7. 仕切板を付け、ファスナーを閉めて形を整えます。

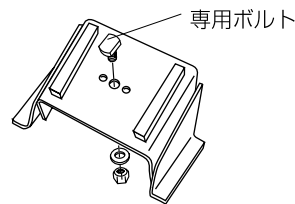


**Panasonic (でるナビ)** KX-GT30, KX-GT30X, KX-GT30Z, KX-GT30KTZ, KX-GT50, KX-GT300V, KX-GT200V, KX-GT60V, KX-GT60T, KX-GT100  
 (※2) : CN-P02D, CN-PV01YD, CN-PV02D, CN-P01VD  
 (※3) : CN-HDX300D

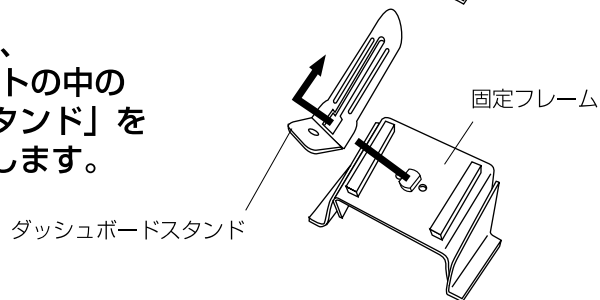
※1: ダッシュボードスタンドが付属されていない場合は、別売りのダッシュボードスタンド (KX-GNS02) をご用意下さい。  
 ※2: ボデー背面が平らでないため、クッション等の加工または穴あけ加工が必要になります。  
 ※3: 電源コードの加工が必要です (またはオプションのプラグ対応の電源コード CA-LPS40D が必要です)。車速センサー使用不可。

12mmスパナ・コイン等をご用意下さい。

1. 「専用ボルト」を「固定フレーム」の中央に取り付けます。

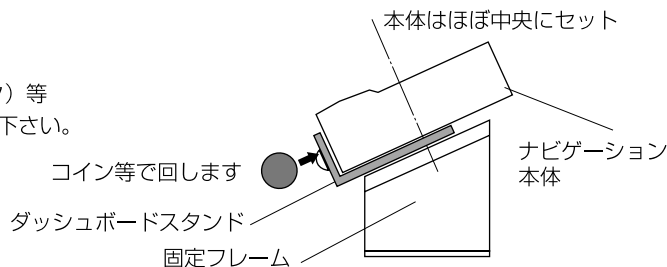


2. ナビゲーション側に、付属の車載取付キットの中の「ダッシュボードスタンド」を「専用ボルト」に通します。

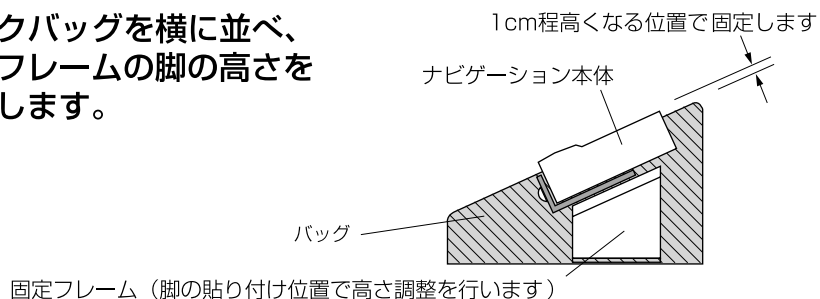


3. ナビゲーション本体を「ダッシュボードスタンド」に固定します。

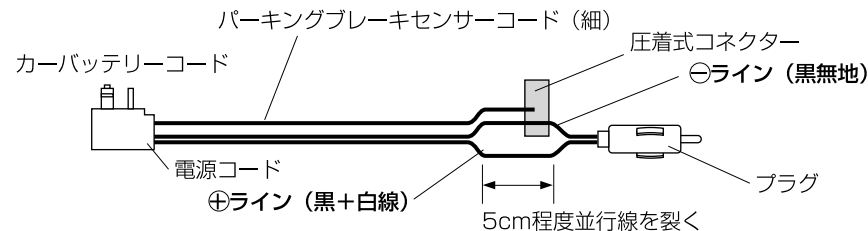
この時に、本体に地図のCD-ROM (地図ディスク) 等が入っているようにして下さい。



4. タンクバッグを横に並べ、固定フレームの脚の高さを調整します。

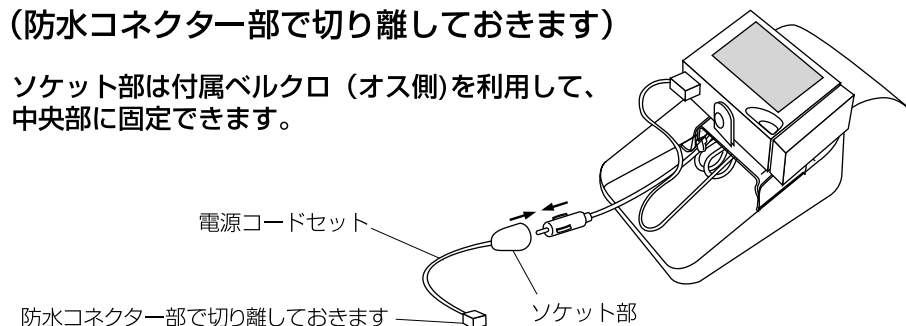


5. 「カーバッテリーコード」の「パーキングブレーキセンサーコード」を本線のマイナスコード (白線なし) にナビ側付属の「圧着式コネクター」で取り付けます。これを行わないと操作できないことがあります。

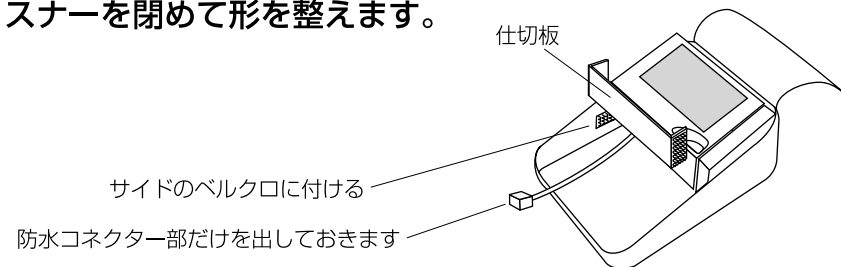


6. 「カーバッテリーコード」をナビゲーション本体に取り付け、プラグ付近を除いて、余ったコードを束ねておきます。固定フレームにセットしたナビゲーションを、バッグの奥へ固定します。(脚のベルクロで固定されます) 電源コードセットのソケットをシガーライタープラグと接続します。(防水コネクター部で切り離しておきます)

ソケット部は付属ベルクロ (オス側) を利用して、中央部に固定できます。



7. 仕切板を付け、ファスナーを閉めて形を整えます。



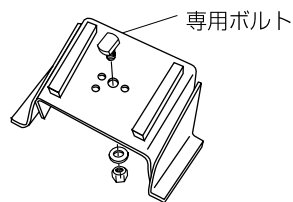
## 参考

## Panasonic CN-HDX300D

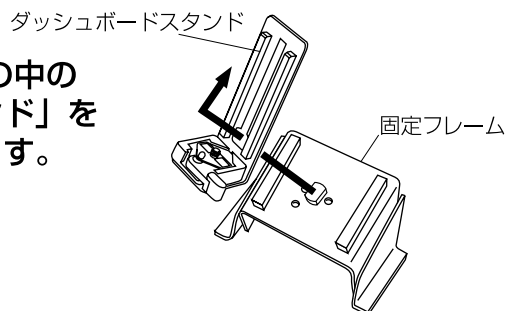
### おことわり

本機種の場合、ナビゲーション付属の電源コードがシガープラグタイプで無いため、MV-03に付属の電源コードセットは使用できません。ナビゲーションに付属の電源コードを直接バイクのバッテリーに取り付ける為の加工が必要となり、また車速信号機能は使用できません。ここでは「参考例」として紹介いたします。

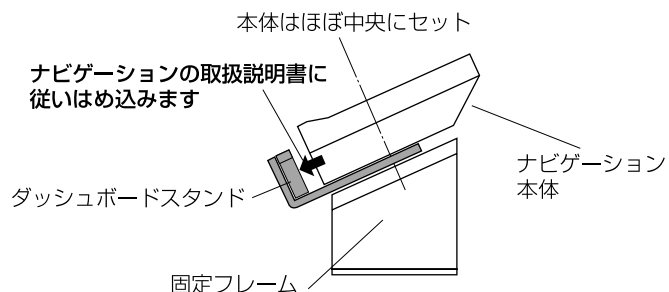
1. 「専用ボルト」を「固定フレーム」の中央に取付けます。



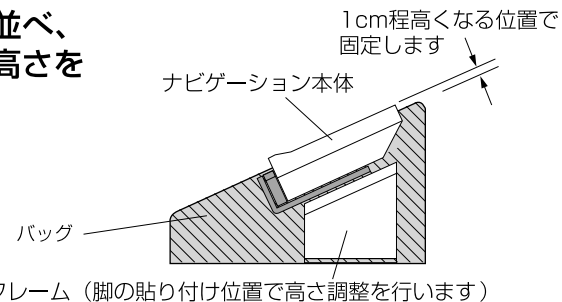
2. ナビゲーション側に、付属の車載取付キットの中の「ダッシュボードスタンド」を「専用ボルト」に通します。



3. ナビゲーション本体を「ダッシュボードスタンド」に固定します。  
ダッシュボードスタンド KX-GNS06 にナビゲーションを取り付ける場合は、ナビゲーションの取説を参考にしてください。



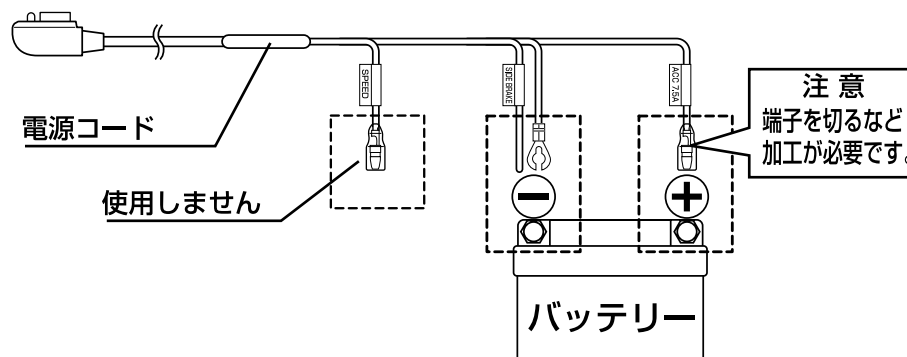
4. タンクバッグを横に並べ、固定フレームの脚の高さを調整します。



5. 「電源コード」の「アクセサリコード:赤」をバッテリーの⊕に「アースコード」と「サイドブレーキコード」をバッテリーの⊖に取り付けます。

### 注意

ナビゲーションは消費電流が大きいため、容量の小さいバッテリーは「バッテリー上がり」にご注意ください。



6. 「電源コード」をナビゲーション本体に取り付け、固定フレームにセットしたナビゲーションを、バッグの奥へ固定します。（脚のベルクロで固定されます）

電源コードの取外しはここでいきます

