

プレートフック 3

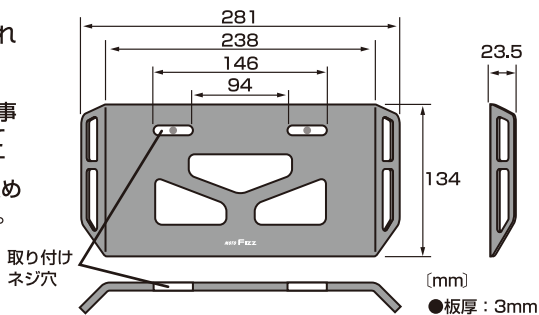
取扱説明書

●この取扱説明書をよくお読みの上、安全に正しくお使いください。
(取扱説明書はお手もとに保管しておいてください。)

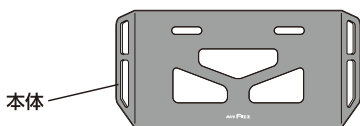
適合

取り付け時に図のスペースが確保されていること。

本製品の取り付けにより厚みが増す事で、車両ナンバープレートに使用している、取り付けボルトの長さが不足する場合があります。その時は、別途長めの取り付けボルトをご用意ください。



仕様・部品構成



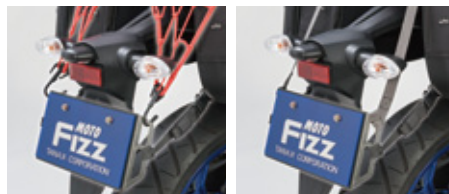
- 本体素材：アルミ
- 表面処理：アルマイト
- 本体重量：240g

特長

- アルミ製ナンバープレートガード+荷掛けフック。ナンバープレートを強固に守り、バックギヤしやすい位置に荷掛けフックを増設！
- ナンバープレートにはさむだけの簡単取り付け！
- 原付からリッターバイクまで幅広い車種に取り付けが出来ます。
- 両サイドの荷掛けフックは、フック、コードや取り付けベルトを別々に引っ掛けられ、ベルトを痛めにくくスマートに取り付け出来ます。

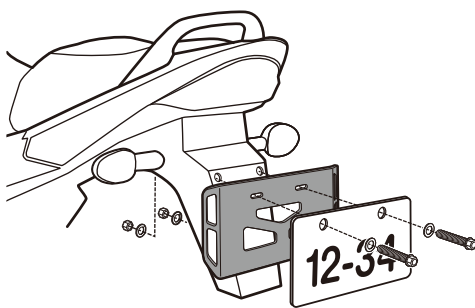
使用例

- | | |
|--------|--------|
| ネットコード | シートバッグ |
| + | + |
| バッグ類 | サイドバッグ |



取付方法

ナンバープレートを外し、プレートフックをはさむ様に、車両のネジを利用して再度取り付けます。

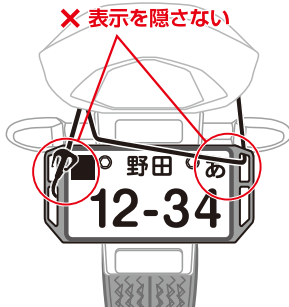


⚠ 使用上の注意

- 原付サイズナンバーの場合、左右の張出し量が大きくなる場合があります。
- 荷掛けフックは荷掛け以外の目的では使用しないでください。
- ゴムひも等は、表面を痛めないように、引っ掛けてから引っ張り上げずに、よく引っ張ってからフックに掛けるようにしてください。
- 十分な強度が得られる場所に取り付けてください。
- 片側だけの使用は取り付け部の変形を招きます。均等に掛けるようにしてください。
- ネット、コード、ベルト類がマフラーの排気に掛からないようにご使用ください。
- 使用前には必ずネジ等に緩みがないかを確認してください。
- 使用車両に積載制限がある場合には、それを守ってください。
- ナンバープレートにガタツキがでる場合は、市販の両面テープ等を貼ってください。
- 使用中、フック又は取り付け部に変形や亀裂が発生した場合は、速やかに使用を中止してください。
- 仕様は改良のため予告無く変更する場合がありますのでご了承ください。
- 取扱説明書に書かれている指示及び警告に従わない誤ったご使用により損害が発生した場合、弊社はその責任を負いかねますのでご了承ください。

法規制に関する使用方法について

- 平成 28(2016)年 4月 1日以降、ナンバープレートの表示について各法、省令等が改正され、ナンバーの表示義務が明確化されました。
- ご使用方法等によっては法令、省令等に抵触する恐れがありますので、ネット、コード、ベルト類やプレートフック自体がナンバープレートの判別を妨げないようにご使用ください。
- 詳細については弊社 WEB ページをご確認の上でご使用ください。



⚠ 注意

- 国土交通省による道路運送車両法と関連省令等の改正ですので、二輪車の場合は総排気量が 125cc を超える車両が対象です。125cc 以下の車両は各市区町村の管轄となり、それぞれ個別に条例等を制定しています。詳しくは各市区町村へお尋ねください。
- この資料は弊社製品について記した物です。他社製品や改造、部品着脱の可否等を保証するものではありません。また、今回の改正内容の一部を記載した物ですので、その他条件等により法令等に満たない事もあります。従いまして、いかなる不具合(車検に通らない、取締りを受けた等)が生じた場合でも、弊社としては責任を負うものではありません。