

NAPOLEON

MOTORCYCLE MIRROR

Ball joint
Mirror




後方視界を十分に得る為に、ハンドルの長さ・形状に合わせて下記に表示されている本体寸法を参考にお買い求めください。

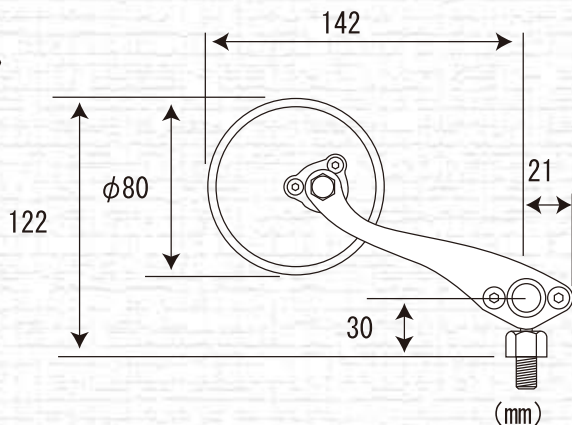
購入前にご確認ください。

- 通常、ミラーのタイプには、取り付け部のネジ径が10mmのものとは8mmのものがあります。
(カウル部取り付けタイプ等は除く)
お買い求めの際は、取付車両のネジ径を計って頂くか、店頭などに備えてあります「取付車種表」等を参考にご確認ください。
- カウル用ミラーが既に装着されている車両には取り付けできません。

取付準備

下記の工具をご用意ください。→《10mm スパナ》

付 属 品	
	20 ←スペーサー付き
※リザーパータンク等に干渉する際に使用します。	



注意

- 1) 走行に支障のない適切な後方視界が得られる位置に調整してください。
- 2) 定期的にガタ付きや緩みがないかチェックを行ってください。
- 3) ナット・ネジ類の締め付け作業は適切な工具を使用し、締め過ぎないように注意して行ってください。
- 4) ジョイント部には注油しないでください。締まらなくなる場合があります。

- 鏡曲率半径 R=1000mm
- 鏡面寸法 ϕ 73mm
- ハウジング材質 アルミ
- ステー材質 アルミ