

NAPOLEON

MOTORCYCLE MIRROR

RADICAL-EX

ラジカルミラー EX



後方視界を充分に得る為に、ハンドルの長さ・形状に合わせて下記に表示されている本体寸法を参考にお買い求めください。

購入前にご確認ください。

- 通常、ミラーのタイプには、取り付け部のネジ径が10mmのものと8mmのものがあります。
(カウル部取り付けタイプ等は除く)
お買い求めの際は、取付車両のネジ径を計って頂くか、店頭などに備えてあります「ネジ径別車種表」等を参考にご確認ください。
- カウル用ミラーが既に装着されている車両には取り付けできません。

取付準備

右記の工具をご用意ください。→ 《17mm スパナ×2個 / ⊕ドライバー》

取付方法

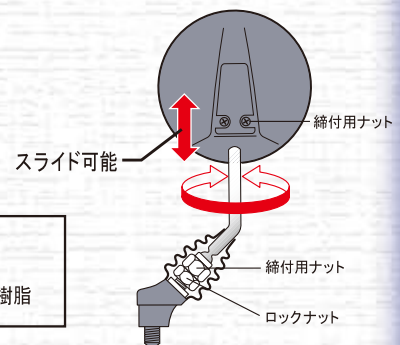
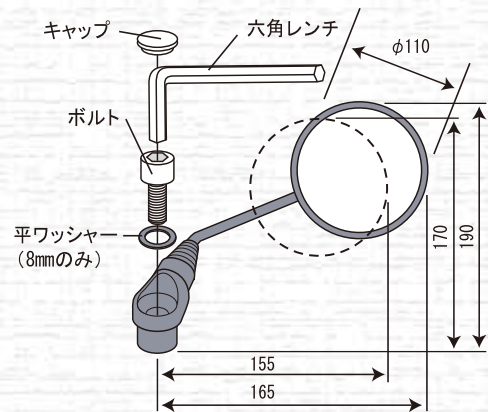
- 1) オートバイのミラー取付部に本体を取り付け後方が良く見えるよう、位置・角度を調節します。
ボルトを六角レンチでしっかり固定してください。
- 2) 2本のロックビスを緩めることにより、ステーの長さを調節できます。調節後は必ずロックビスを締めてください。
(締め過ぎに注意)
- 3) ジョイント部が緩んできたなら、ロックナットを緩め、締付け用ナットを締め直してください。
適度な固さのところまでロックナットでロックします。

参考

ステーがリザーバタンクに当たりうまく取り付けられない場合には、市販の高さ調整用スペーサーを使ってステーが当たらないよう調整してください。

注意

- 1) 走行に支障のない様な適切な後方視界を得られる位置に調整してください。
- 2) 定期的にはガタ付きや緩みがないかチェックを行ってください。
- 3) ナット、ネジは締め過ぎない様にご注意ください。



- 鏡曲率半径 R=800mm
- 鏡部寸法 直径105mm
- ハウジング材質 P.P. 樹脂