

NAPOLEON

MOTORCYCLE MIRROR

RADICAL

ラジカル



後方視界を充分に得る為に、ハンドルの長さ・形状に合わせて下記に表示されている本体寸法を参考にお買い求めください。

購入前にご確認ください。

■通常、ミラーのタイプには、取り付け部のネジ径が10mmのものと8mmのがあります。

(カウル部取り付けタイプ等は除く)

お買い求めの際は、取付車両のネジ径を計って頂くか、店頭などに備えてあります「取付車種表」等を参考にご確認ください。

■カウル用ミラーが既に装着されている車輛には取り付けできません。

取付準備

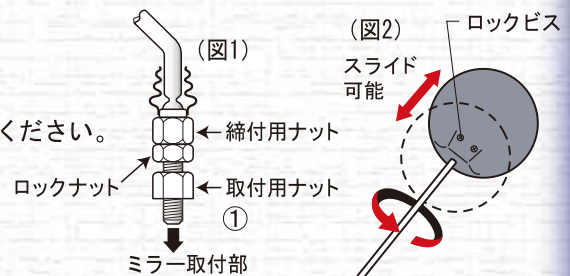
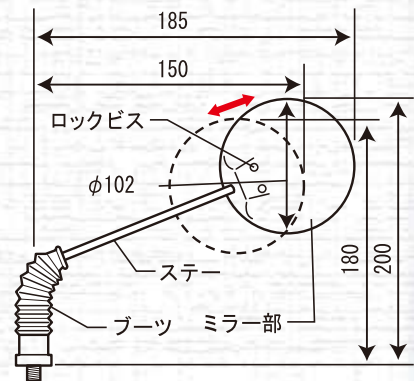
右記の工具をご用意ください。→《17mm スパナ×2個 / ⊕ドライバー》

取付方法

- 1) オートバイのミラー取付部に本体を取り付け、ステーの向きを調整し、スパナで①取付ナットを固定します。
- 2) ジョイント部の調整(ステー角度のトルク調整)(図1)
 - ① ブーツをめくり、ロックナットを緩めます。
 - ② 締付け用ナットを締める事により、適度なたさに設定します。
 - ③ 締付け用ナットをスパナで押し、ロックナットを締めてロックします。

注意 定期的に緩みチェックを行ってください。
- 3) ミラー部の調整(ミラー位置の調整)(図2)
 - ① ⊕ドライバーでロックビスを緩める。
 - ② ミラー位置、角度を調整してロックビスを締めます。

注意 ステーは、ミラー部の中に30mm以上入れないでください。



注意

- 1) 走行に支障のない様な適切な後方視界を得られる位置に調整してください。
- 2) 定期的にガタ付きや緩みがないかチェックを行ってください。
- 3) ナット、ネジは締め過ぎない様にご注意ください。

- 鏡曲率半径 R=800mm
- 鏡部寸法 直径96mm
- ハウジング材質 P.P. 樹脂