

NAPOLEON

ナポレオン シャークミラー3



後方視界を充分に得る為に、ハンドルの長さ・形状に合わせて下記に表示されている本体寸法を参考にお買い求めください。

Please purchase the mirror according to the length and shape of the handle while referring to the body dimensions indicated so that a sufficient field of rear view can be obtained.

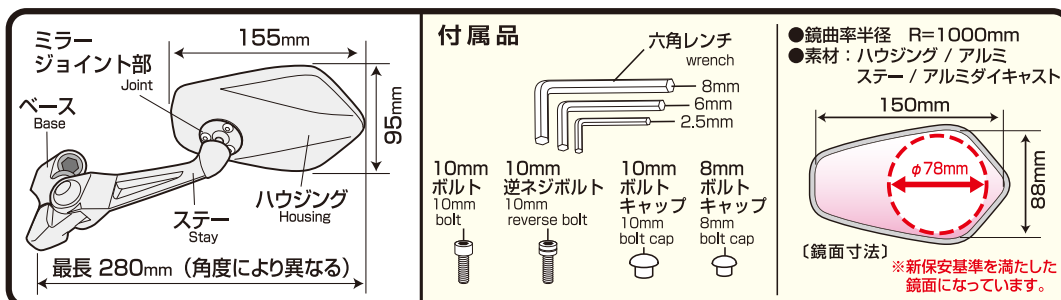
購入前にご確認ください

■通常、ミラーのタイプには、取り付け部のネジ径が10mmのものと8mmのものがあります。(カウル部取り付けタイプ等は除く)本品は**10mm用**です。お買い求めの際は、取付車輛のネジ径を測って頂くか、店頭などに備えてあります「ミラー取付部ネジ穴径参考表」等を参考に確認ください。

Before using, check the adaptability and read through the instruction manual, so that the mirror can be used in the best condition and safety.

■There are two types screw hole, 10mm and 8mm. (except the special mirror for cowl) Take the size of screw hole at the part of installation a mirror before buying.

■The mirror cannot be installed to the motorcycle with the special mirror for the cowl.



取付方法

- 1) ミラー取付部(ボルト穴)に、付属のボルトを通し、六角レンチで本品を仮止めします。(純正ミラーが逆ネジの場合は逆ネジボルトを使用します。)
- 2) 後方視界が充分に得られるようステー、ベースの位置や角度を調整し、8mm/10mmボルトを固定します。
- 3) ハウジングで角度の微調整を行います。決定したら8mm/10mmボルトにキャップを付けてください。

⚠️ ミラージョイント部固定ネジ締め付け時の注意

平行になる様にバランスよく均等に締め込んでください。過度な締め過ぎは故障や破損の原因となりますので絶対に行わないでください。



参考

ステーがブレーキのリザーバータンク等に当たり、うまく取り付けられない場合には別売り**ミラーアダプター**をご利用ください。



⚠️ 注意

●走行に支障のない適切な後方視界を得られる位置に調整してください。●ショックスルージョイントは、適切な後方視界を得る為の調整および歩行者等へ接触した場合の衝撃緩和の為の物です。ミラーの格納等で頻りに動かすと摩擦等で、緩みやすくなる場合がありますのでご注意ください。また、ショックスルージョイントは非分解式です。●純正ミラーと振動特性が異なる場合がありますので振動の発生する速度域が変わる事があります。●作業の際は各メーカーの純正サービスマニュアルを併せてご参照ください。●本製品取扱説明書や純正サービスマニュアルは基本的な技能や知識を持った方を対象としておます。取り付け等の経験のない方、工具等の準備が不十分な方は、必ず技術的信用のある専門店またはお買い上げの販売店、取り付け店にご相談ください。●ライダーの体格等によっては取り付けるミラーの組み合わせにより見えにくくなる場合がありますので、あらかじめご了承ください。●この製品を取り付け使用し、当製品以外の部品に不具合が発生しても当製品以外の部品の保証は一切負いかねます。

- 1) Please adjust the location where you can get proper rearview and can drive without a hitch.
- 2) Please check whether there aren't rattling and looseness periodically.
- 3) Please be careful so as not to tighten a bolt and a nut too much.
- 4) When it's frequently moved for a stock of this mirror, it sometimes becomes easy to loosen, so please be careful. This mirror don't do resolution and processing.

Specifications

●Radius of cutvature of mirror, R=1000mm ●Mirrordimensions 150×88mm ●Aluminum die casting housing /Aluminum die casting stay/Zinc die casting Base Parts composition ●Mirror body×1