

# NAPOLEON

## MOTORCYCLE MIRROR

### BLADE STAY MIRROR

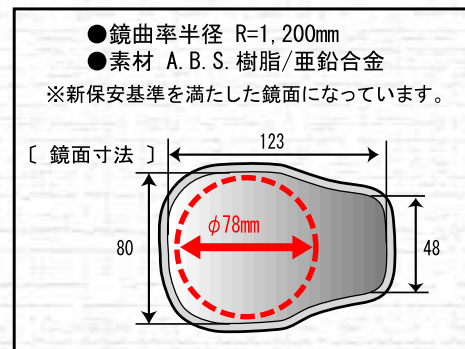
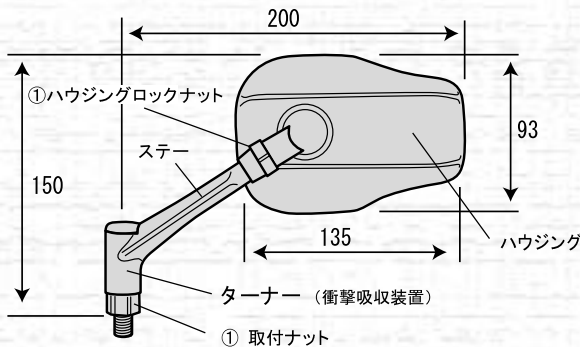
ブレードステーミラー



下記に表示されているミラー寸法を参考に、後方視界を十分に確保でき  
道路交通法・道路運送車両法に準じた取り付けを行ってください。

購入前にご確認ください。

- 通常、ミラーのタイプには、取り付け部のネジ径が10mmのものと8mmのもの、又は逆ネジのものがあります。  
(カウル部取り付けタイプ等は除く)  
お買い求めの際は、取り付け車両のミラー取付ネジをご確認いただくか、店頭などに備えてあります「取付車種表」等を参考にご確認ください。
- カウル用ミラーが既に装着されている車両には取り付けできません。



#### 取付準備

右記の工具をご用意ください。➡17mm スパナ

#### 取付方法

- 1) オートバイのミラー取付部に本品を取り付け、視界を得やすい位置に① 取付ナットで仮止めします。  
**参考** ステーがブレーキのリザーバータンク等に当り、うまく取り付けられない場合には別売のアダプタースペーサー等をご利用ください。
- 2) 「ハウジング」の角度を視界を得やすい位置に②ハウジングロックナットで仮止めします。
- 3) 後方視界を十分に得られる位置に調整し①取付ナットと②ハウジングロックナットをしっかりと固定します。
- 4) ハウジングで角度の微調整を行います。

#### 注意

- ターナーは衝撃を緩和する為の装置です。ミラー角の調整には使用しないでください。
- 走行に支障のない様な適切な後方視界を得られる位置に調整してください。
- 定期的にガタ付きや緩みがないかチェックを行ってください。
- ボルト、ロックビスは締め過ぎない様にご注意ください。
- 車両固有の振動でミラーが振れる場合があります。後方確認に支障が出る場合は事前にご相談ください。