

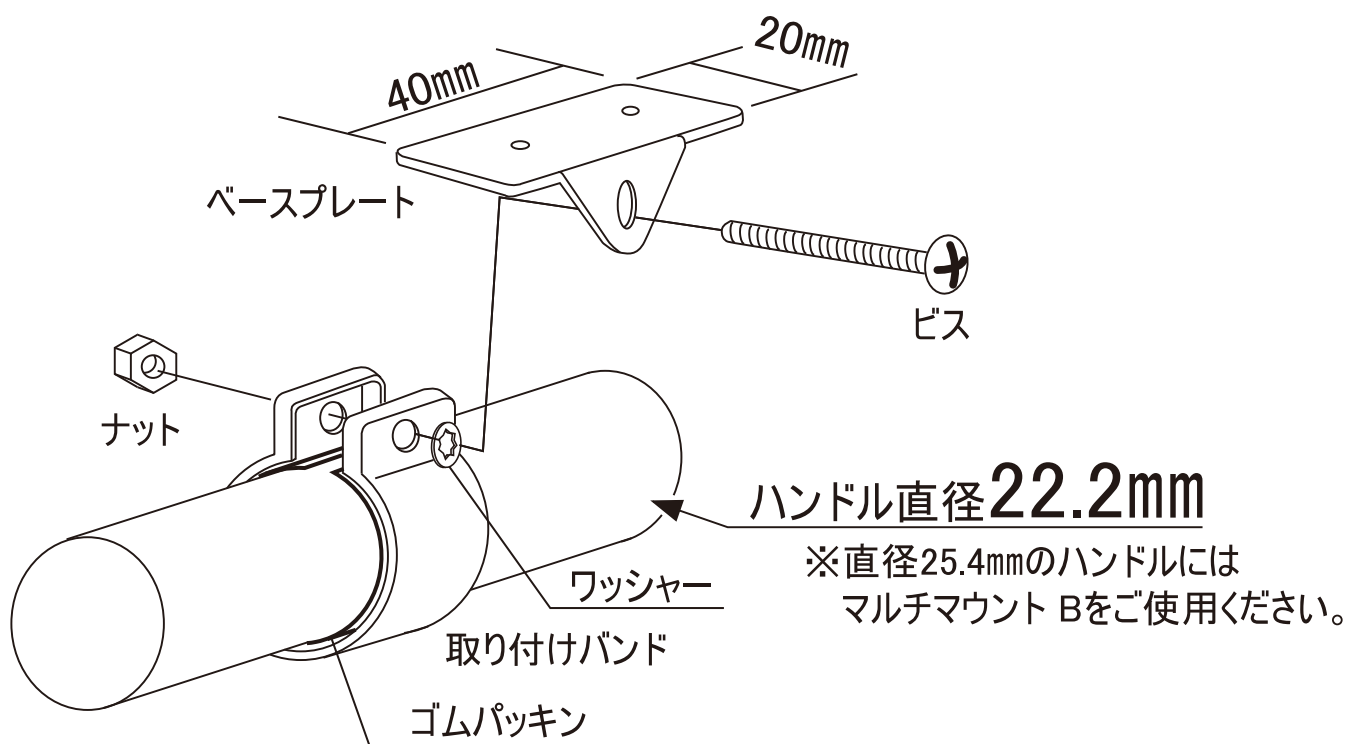
MF-4676

マルチマウント A

取付方法

- パイプハンドルに市販のアクセサリを取り付けする為の汎用ステーです。
- Φ22.2mm**のハンドルに対応。

図の様にハンドルパイプに取り付け、取付パーツをベースプレートへ両面テープ等で固定してください。



- 最大重量: 200g
- ビス、ナットがゆるんでいないかを定期的を確認し、ゆるんでいる時はしっかりと締めてください。