

NAPOLEON

MOTORCYCLE MIRROR

BAREN

バレン

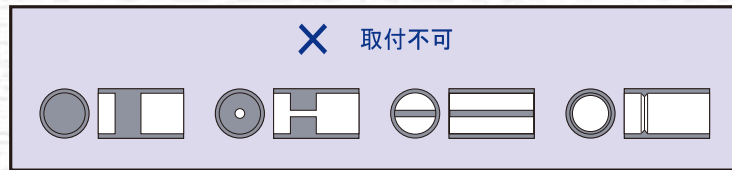
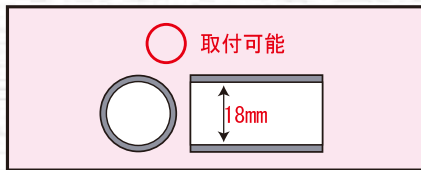


後方視界を充分に得る為に、ハンドルの長さ・形状に合わせて下記に表示されている本体寸法を参考にお買い求めください。

購入前にご確認ください。

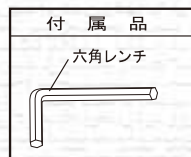
■内径18mmのパイプハンドル専用です。

■ハンドルエンドにバルンサーがあるもの、補強の加工(下図参照)がしてあるものには取り付けられません。

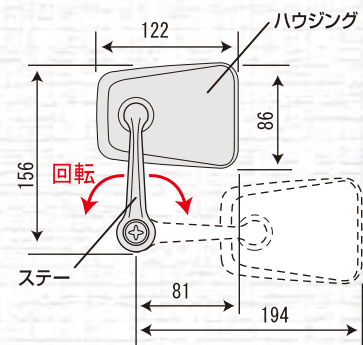


取付準備

右記の工具をご用意ください。→ ⊕ ドライバー, ⊖ ドライバー(小)

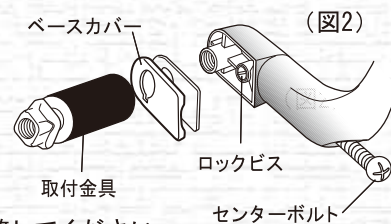
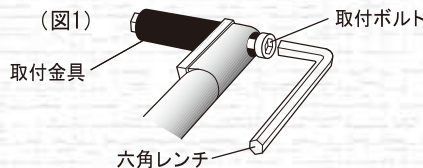


- 鏡面率半径 R=1,000mm
- 鏡部寸法 109×72mm(最大)
- 素材 ハウジング/ スチール
ステー/亜鉛めっきキャスト



取付方法

- 1) ハンドルグリップの末端に穴の開いてない物には、穴を開けてください。
 - 2) 左右の取付位置に合わせて、ハウジングを回転してセットします。
 - 3) ハンドルの末端の穴に取付金具を挿入し、付属の六角レンチで取付ボルトを回します。(図1)
- 参考** 取り外す時は、取付ボルトを少し緩めてから、取付ボルトの頭をたたいてやると簡単に外せます。
- 注意** アクセルのグリップゴムがミラーと干渉しないようにセットしてください。
- 4) ポジションに合わせて、ステーの角度とハウジングの角度で見え方の調整を行います。
 - 5) ステーの回転トルクの調整は、ベースカバーを外してロックビスを緩めてから、センターボルトを回して行ってください。(図2)



注意

- 走行に支障のない様な適切な後方視界を得られる位置に調整してください。
- 定期的にガタ付きや緩みがないかチェックを行ってください。
- ボルト、ロックビスは締め過ぎないようにご注意ください。