

NAPOLEON

MOTORCYCLE MIRROR

CROSS 2

クロス 2



後方視界を十分に得る為に、ハンドルの長さ・形状に合わせて下記に表示されている本体寸法を参考にお買い求めください。

購入前にご確認ください。

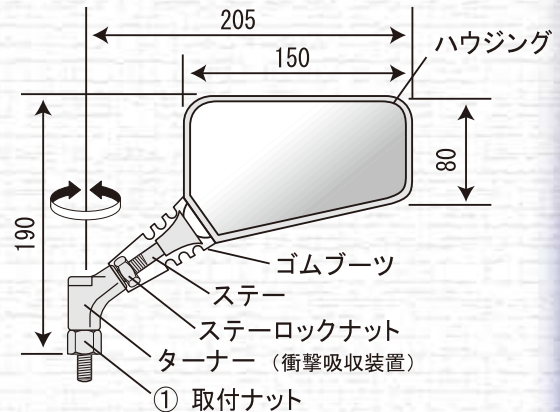
- 通常、ミラーのタイプには、取り付け部のネジ径が10mmのものとは8mmのものがあります。
(カウル部取り付けタイプ等は除く)
お買い求めの際は、取付車両のネジ径を計って頂くか、店頭などに備えてあります「取付車種表」等を参考にご確認ください。
- カウル用ミラーが既に装着されている車両には取り付けできません。

取付準備

右記の工具をご用意ください。→《17mm スパナ》

取付方法

- 1) オートバイのミラー取付部に本体を取り付け、ステーの向きを調整し、スパナで①取付ナットを固定します。
- 2) ハウジングで角度の微調整を行います。
※ターナーの分解は出来ません。



注意

- 1) 走行に支障のない様な適切な後方視界を得られる位置に調整してください。
- 2) 定期的にガタ付きや緩みがないかチェックを行ってください。
- 3) ナット、ネジは締め過ぎない様にご注意ください。

- 鏡曲率半径 R=1,000mm
- 鏡部寸法直径 138×89mm (最大)
- ハウジング材質 P.P.樹脂