

NAPOLEON

MOTORCYCLE MIRROR

CLASSICAL

クラシカル ミラー



後方視界を充分に得る為に、ハンドルの長さ・形状に合わせて下記に表示されている本体寸法を参考にお買い求めください。

購入前にご確認ください。

■通常、ミラーのタイプには、取り付け部のネジ径が10mmのものと8mmのものがあります。

(カウル部取り付けタイプ等は除く)

お買い求めの際は、取付車両のネジ径を計って頂くか、店頭などに備えてあります「取付車種表」等を参考にご確認ください。

■カウル用ミラーが既に装着されている車両には取り付けできません。

取付準備

下記の工具をご用意ください。

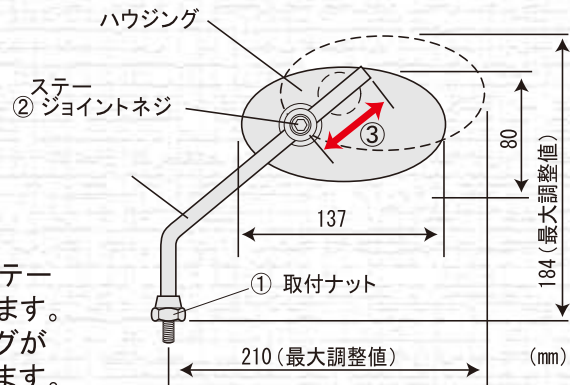
→《14mm スパナ》

取付方法

- 1) オートバイのミラー取付部に本体を取り付け、ステーの向きを調整し、スパナで①取付ナットを固定します。
- 2) ②ジョイントネジを緩める事によりハウジングが回転、スライドしますので位置、角度を調整します。
- 3) ハウジングで角度の微調整を行います。

注意

- 1) 走行に支障のない様な適切な後方視界を得られる位置に調整してください。
- 2) 定期的にガタ付きや緩みがないかチェックを行ってください。
- 3) ナット、ネジは締め過ぎない様にご注意ください。



- 鏡曲率半径 R=1000mm
- 鏡部寸法 130×72mm(最大)
- ハウジング材質 A. B. S. 樹脂
- 付属品 六角レンチ

最長寸法設定について

緩み、脱落等の防止の為、③の先端部分を10mm以上あげてください。